

ottobock.

完成用部品

C-Leg 4

主人公はあなた



信頼の実績

世界中で愛用される義足システムC-Leg。

C-Leg は「あなたの頼れる足」として、より活動的で、自立した生活を取り戻す手助けとなる義足です。

More than 60,000
Fittings since 1997



1997

初代。世界で初めて歩行の全て（立脚相と遊脚相の両方）をコンピューター制御する義足として誕生。



第2世代。シルバーグレーのデザインに変更。リモコンが新たに付属するなど、性能が向上。

2006



2011

第3世代。転倒防止機能や遊脚相追随性が向上し、ブロンズとブラックの2色に。



第4世代としてC-Leg4が誕生。2016年には日本での発売を開始。機能が大幅に変更、追加された。

2015

2022

C-Leg誕生25周年。転倒防止機能が向上し、直感的立位機能とイールディング機能は各2種類から選択可能となる。ミッドナイトシャドウとパールブラウンの2色に。

C-Leg®は、オットーボックの製品として世界で最も多くのユーザーに装着されている膝継手です。自分の望むように生活するために、自由に動くために、そして自信を取り戻すために、C-Legは選ばれています。

1997年の発売以降、その類まれな性能は高く評価され、多くの臨床研究で、その安定性の高さにより、ユーザーの生活に大きな変化をもたらすことが報告されています。

C-Legはユーザーの歩行状況を瞬時に把握し、膝継手の動きを適応させるという一連のコントロールを、常に繰り返し行っています。路面環境の変化、歩行速度の変化はもちろん、でこぼこ道や坂道、階段でもリアルタイムにコントロールしてくれます。立脚相（足が地面に接地している間）では、適切な油圧コントロールによって、膝折れや転倒の回数が激減することが報告されています。

この安定性は、人ごみの中を歩く恐怖感を軽減し、砂場や芝生、砂利道でも自信を持って歩くことを可能にします。

40以上の研究結果で、C-Legが日常生活動作を改善させることが立証されています。

C-Leg[®] 4 構造と機能

① Bluetooth

本体にBluetoothを内蔵。調整時にケーブルでPCと接続する必要がありません。
また、アプリと接続してモードの切替や微調整を行うことが可能です。

② Inertial Motion Unit (IMU) 慣性運動装置

(線加速度センサーとジャイロセンサー)

C-Legが自らの進む速度、距離、方向を検知します。

これらの情報により、ユーザーの歩行の状況を瞬時に把握することができます。

③ マイクロプロセッサ

C-Legの頭脳。全てのセンサー情報は1秒間に100回計測され、マイクロプロセッサによって最適な状況にC-Legがコントロールされます。

④ 膝角度センサー

膝の角度と角速度を計測します。IMUと共に、歩行・立位の状況を把握するために必要となる情報です。

⑤ バッテリー

リチウムイオンバッテリー。1回の充電で約40～45時間使用が可能です。

*使用可能時間は、使用状態によって大きく異なります。毎日の充電をお勧めします。

⑥ 油圧シリンダー

マイクロプロセッサによって、油圧抵抗が調整されます。

サーボシステムを搭載し、優れた精度でバルブを制御します。

⑦ カーボンフレーム

軽量で耐久性に優れたカーボンのフレーム。日常生活の衝撃から内部のパーツを守ります。

人体工学に基づいた、滑らかなデザインです。

⑧ 充電口

チャージャーを差し込んで充電を行います。約5時間で満充電となります。

急速充電機能により、空の状態から約1時間で30%まで充電されます。

2022年アップデート。充電器の差し込みを確実に行うことができます。

⑨ チューブクランプ

専用チューブ不要。

通常のチューブアダプターやトーションチューブアダプターを挿入して使用します。



もっと安心、もっと快適

C-Leg4 は、ユーザーの安心快適な生活をサポートするため、多くの新機能が追加されました。



サイズダウン・専用チューブ不要

第3世代のC-Legと比較し、約2cm短くなりました。また、専用チューブも不要です。小柄な方など、今までC-Leg を諦めていた方にも装着していただける可能性が広がりました。従来よりもクリアランスが得られることで、足部等の他パーツを挿入できるスペースも広くなりましたので、パーツ選択の幅も広がります。

センサー能力の向上

C-Leg4は膝角度、膝伸展モーメント、膝の前方への移動速度などを計測するセンサーを本体に内蔵しています。あらゆる歩行状態を、従来の倍の回数である1秒間に100回検知し、油圧シリンダーを制御します。

従来のC-Legは前足部への荷重で遊脚相への切り替えを検知していましたが、C-Leg4はセンサー情報を3次元的に分析し、遊脚相への切り替えを行います。前足部への荷重が困難な砂場や毛足の長い絨毯の上など、柔らかい路面でも遊脚相への適切なタイミングを非常に正確に把握します。後ろ歩きの際の安定性も、格段に向上しました。



直感的立位機能

路面環境に関わらず、ユーザーが立位を保持している（歩こうとしていない）状態を検知し、自動的に膝をロックしてくれます。全てセンサーで判断されるため、特別な操作を行う必要はありません。歩き出そうとすると、ロックは自動的に解除されます。膝がロックされることで、常に安心して義足側に体重をかけることができます。

義足に安心して体重がかけられることはとても大切で、健側の膝や股関節の負担を減らしてくれ、全身バランスの向上につながります。また、健側を温存することで、将来起こりうる関節の痛みなど、長期的な健康リスクを軽減することが期待できます。

遊脚相での十分な膝屈曲

ゆっくり歩き、早歩きに関わらず、遊脚相では約65度の膝屈曲角度が得られます。これにより、人間本来の歩行に近似した滑らかな歩行が得られるばかりでなく、遊脚相でつま先が引っかかることによって発生する転倒の危険性も回避します。

万が一つまずいて転倒しそうになったとしても、C-Legには転倒防止機能が内蔵しており、瞬時に油圧シリンダーが抵抗を発揮し、膝折れを回避してくれます。

シッティング機能

座位を取るとC-Leg4がそれを認識し、油圧シリンダーの抵抗を緩めます。これにより、座位時に膝を滑らかに動かすことが可能となります。望む位置に足をすばやく置くことができるので、人が通る際に足を引く動作もとても自然に見えます。





アプリ操作 (アンドロイド / iOS対応)

C-Leg4は使用状況に合わせたモードの変更を、アプリで簡単に行えます。一定角度で膝をロックしたい場合、ロックする角度を変えたい場合、フリーにしたい場合など、多様なニーズに応えます。

コックピットアプリダウンロードサイト

稼働環境 (2022.1現在)

Android 4.3 以上、iOS 10 以上



Android



iOS

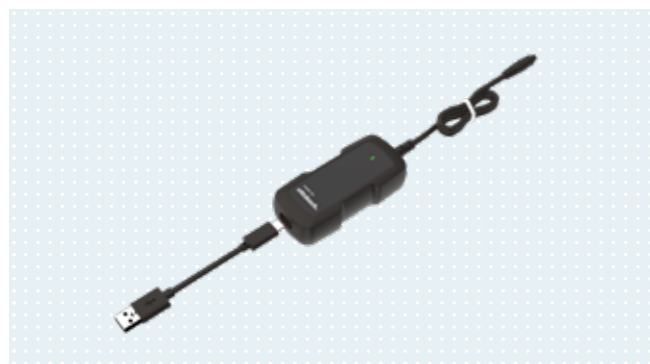
C-Leg4との接続には、インターネット環境とPINコード (製品に同梱) が必要です。



防水機能

昨今、突然の豪雨を心配されるユーザーの声を多く耳にします。C-Leg4は激しい雨にも耐える全天候対応の防水機能を完備しました。

急激な天候変化や災害に備え、安心して義足を使っただけのための新機能です。



USBチャージャー

従来の充電器に加え、757L43 USBチャージャーを使用することで手軽に充電が出来ます。



"自信を持って何だって挑戦できるわ。"

Rebecca

テクニカルインフォメーション



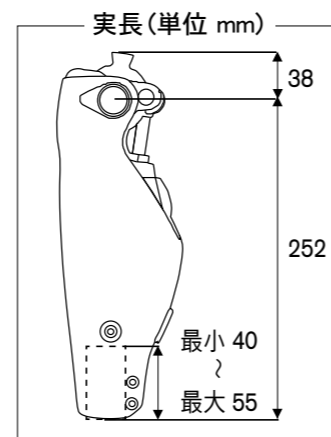
| 発注品番 | 3C98-3=8.5-2 | 3C88-3=8.5-2 | 3C98-3=9.2-2 | 3C88-3=9.2-2 |
|-----------|----------------------|--------------|--------------|--------------|
| モビリティグレード | 2 - 4 | | | |
| 近位接続 | ピラミッド | スクリュートップ | ピラミッド | スクリュートップ |
| 遠位接続 | チューブクランプ | | | |
| 膝の最大屈曲角度 | 130° (フレクションストップなし*) | | | |
| 重さ | 1235 g | 1240 g | 1235 g | 1240 g |
| 材質 | カーボン | | | |
| 色 | ミッドナイトシャドー | | パールブラウン | |
| 体重制限 | 136 kg | | | |

* フレクションストップの装着により屈曲角度は8° 減少します。

チューブアダプター

| 製品番号 | 2R57 | 2R67 |
|------|---------|----------|
| 仕様 | 標準 | トーション付 |
| 重さ | 220 g | 520 g |
| 材質 | アルミ/チタン | アルミ/スチール |
| 体重制限 | 136 kg | 125 kg |

* 防水仕様のチューブを希望される場合は、2WR95 をご使用ください。



ミッドナイトシャドー



パールブラウン



"足元ばかり気にしなくていいの。信じられない気持ちよ。"

Rebecca

ニープロテクター



C-Leg4 を保護し、滑らかなシルエットとデザインを兼ね備えたカバー。
 長さはカットして調整でき、足部フットシェルに直接接続することができます。また、後方には充電口が開いているので、プロテクターを装着したまま充電することができます。
 プロテクターに装着して使用するシールドインサートは3種類のデザインをご用意しました。
 最先端のC-Leg4 を、最先端のプロテクターと共にご使用ください。



4P863=4は柄無しです。
 ご自身でカスタマイズ可能です。

● **オーダー時の注意点**
 4X860 ニープロテクター本体には 4P863 シールドインサートは付属しません。必ず両方をご注文ください。
 4P880 フットカフは本体に付属します。

サイズ選択表

(4X860 は足部の種類とサイズによって、S, M, Lの3サイズからお選びください。)

| 使用足部 | | 足部(cm) と 該当サイズ | | |
|-------------|------|----------------|-------|-------|
| | | S | M | L |
| トリトン各種 | 1C6* | 24-25 | 26-28 | 29-30 |
| タレオ各種 | 1C5* | 24-25 | 26-28 | 29-30 |
| トライアス | 1C30 | 24-25 | 26-28 | 29-30 |
| C-ウォーク | 1C40 | 24-25 | 26-28 | 29-30 |
| ダイナミックモーション | 1D35 | 24-25 | 26-28 | 29-30 |
| テリオン | 1C10 | 24-25 | 26-28 | 29-30 |
| アクション | 1E56 | 24-25 | 26-28 | 29-31 |
| ローライダー | 1E57 | 24-25 | 26-28 | 29-31 |
| メリディウム | 1B1 | 24-25 | 26-29 | - |

● 重要なお知らせ

ニープロテクターを4P880 フットカフ付きでご使用になるには、床面から膝軸の距離が430mm~560mm 必要です (1C61/62を選択する場合、470mm~となります)。4P880 フットカフはスリムタイプのフットシェル、2C3/2C5/1D35の22cm以下、1C10には接続できません。1C40 Cウォークと接続する際は、カフの突起を一部カットする必要があります。

ファンクショナル コスメチック/ストッキング



プラスチック製の膝部と、硬性フォームカバー製の下腿部で構成される、今までにない外装カバーです。
 もっと足首を細く削りたい、左右均等な形状に仕上げたい、という願いを叶えながらも、C-Legの繊細な動きを妨げません。スカートやドレスなど、足元が見える服でも見た目を気にせずお洒落を楽しんでいただけます。

3F1ファンクショナルコスメチックは、99B120 ファンクショナルストッキングを装着して使用します。ストッキングの色はベージュ、ブラウン、ブラックの3色から選択ください。

● **オーダー時の注意点**
 99B120は3F1の必須パーツです。必ず両方をご注文ください。また、チャージャー延長ケーブル4X157-1 (p.15参照) をご使用ください。



ファンクショナル コスメチック

| 発注品番 | 詳細 |
|-------|------------------------|
| 3F1=1 | ファンクショナル コスメチック C-Leg用 |

ファンクショナル ストッキング

| 発注品番 | 詳細 |
|-------------|------------------------|
| 99B120=L-15 | ファンクショナル ストッキング L ブラウン |
| 99B120=L-4 | ファンクショナル ストッキング L ベージュ |
| 99B120=L-7 | ファンクショナル ストッキング L ブラック |
| 99B120=S-15 | ファンクショナル ストッキング S ブラウン |
| 99B120=S-4 | ファンクショナル ストッキング S ベージュ |
| 99B120=S-7 | ファンクショナル ストッキング S ブラック |

99B120のサイズ選択 (LまたはS)

| 座骨下ソケット周径 | 床面からMTPの距離 | |
|------------|------------|------------|
| | 40 - 46 cm | 46 - 56 cm |
| 38 - 48 cm | S | L* |
| > 48 cm | L | L |

* ソケット周径38-48cmでLサイズを選択する場合、ストッキング上部とソケットのフィット感が悪くなる場合があります。ソケットをスポンジ等で加工し、適合を調整してください。



保証とメンテナンス

C-Leg4には保証と定期メンテナンスが付属します。
保証は、購入時に3年または6年から選択します。なお、3年保証を選択された場合でも、納品日から30ヶ月目まで、6年保証への延長が可能です（別途料金が発生します）。

- 【保証対象】
- C-Leg4 本体
 - 充電器/ACアダプター

- 【保証内容】
- 3または6年間の製品保証
 - 修理の実施
 - 表面上の傷や、過失または不適切な使用方法、故意または不注意、あるいは乱暴な取扱いが原因で故障、破損した場合は、保証の対象外とさせていただきます。
 - 24ヵ月および48ヵ月後の定期メンテナンス
 - 3年保証には24ヵ月目の定期メンテナンスが含まれます。6年保証には、24ヵ月および48ヵ月目の定期メンテナンスが含まれます。

定期メンテナンスが実施されなかった場合、全ての保証が無効になりますので、必ず受けてください。

- 修理、点検中の代替品のご用意
 - C-Leg4 の修理・メンテナンスは、オットーボック・ジャパンにて行います。但し、修理内容によっては本社サービス部への送付が必要となります。お時間がかかる場合がありますので、予めご了承ください。期間中の代替品は無償でご用意いたします。



システム一覧

| | |
|----------------------|--|
| アダプター | |
| C-Leg4 | <div style="display: flex; justify-content: space-around;"> <div> <p>ピラミッドアダプター</p> </div> <div> <p>スクリュートップ</p> </div> <div> <p>プロテクター/シールドインサート</p> </div> </div> |
| 充電器 / ACアダプター / ケーブル | <div style="display: flex; justify-content: space-around;"> <div> <p>757L16-4</p> </div> <div> <p>4E50-3</p> </div> <div> <p>チャージャー延長ケーブル</p> </div> </div> <p>757L43 USB チャージャー</p> |
| チューブアダプター | <p>標準 トーション付</p> |
| 推奨足部 | |
| 調整用ツール | |

C-Leg の最新情報や動画を
ご覧いただけます。

ottobock c-leg

検索



QRコード

オットーボック・ジャパン株式会社 www.ottobock.com/ja-jp
〒105-0012 東京都港区芝大門 1-9-9 野村不動産芝大門ビル 4F
TEL. 03-6403-1061 (代表) FAX. 03-6435-8082

お問い合わせ先